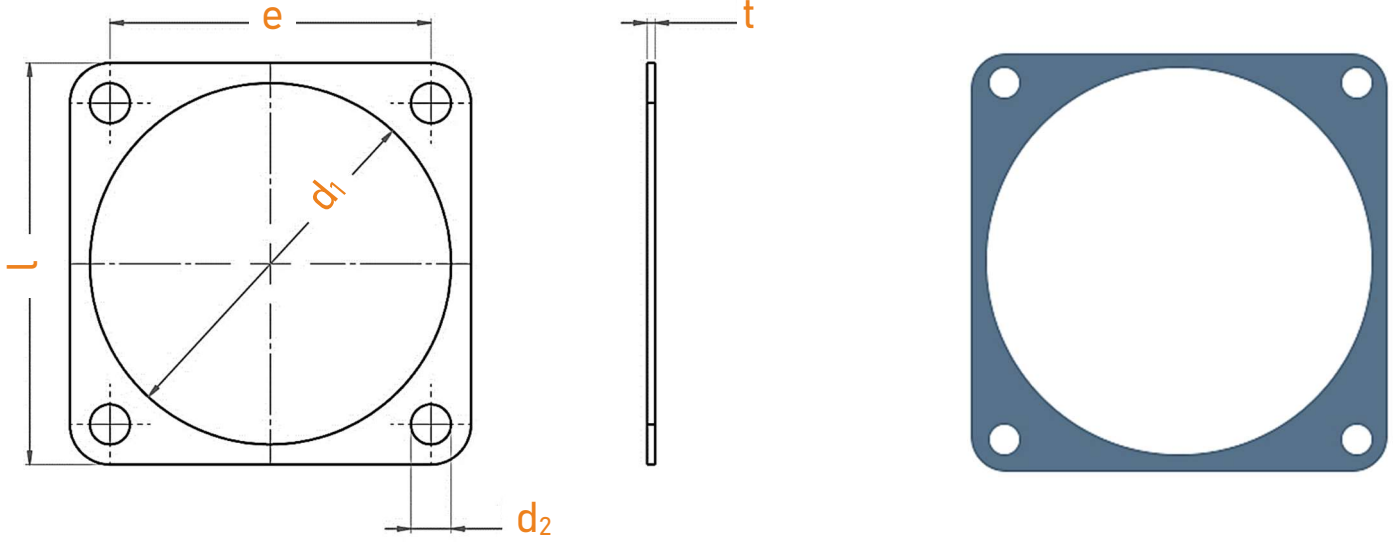


GASKETS FOR MIL-DTL-38999 SERIES



MIL-DTL-38999 SERIES I, III, AND IV

Shell Size	Part Number	l ±0,2	e ±0,1	d ₁ ±0,2	d ₂ ±0,1	t
9 (A)	ATP-38999-GSKT-09	23,8	18,3	16,3	3,2	0,8
11 (B)	ATP-38999-GSKT-11	26,2	20,6	19,5	3,2	0,8
13 (C)	ATP-38999-GSKT-13	28,6	23,0	24,5	3,2	0,8
15 (D)	ATP-38999-GSKT-15	31,8	24,6	25,7	3,2	0,8
17 (E)	ATP-38999-GSKT-17	34,1	27,0	29,7	3,2	0,8
19 (F)	ATP-38999-GSKT-19	37,3	29,4	32,2	3,2	0,8
21 (G)	ATP-38999-GSKT-21	39,7	31,8	35,0	3,2	0,8
23 (H)	ATP-38999-GSKT-23	43,3	34,9	38,1	3,9	0,8
25 (J)	ATP-38999-GSKT-25	46,0	38,1	41,5	3,9	0,8

Material: Silicone (black), Non-Conductive

